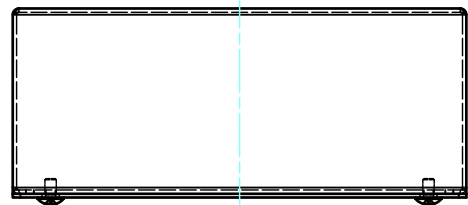
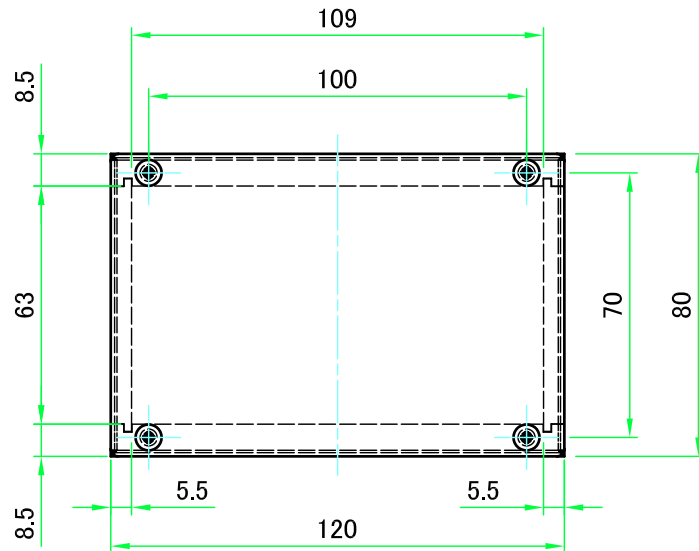


外視 / External view

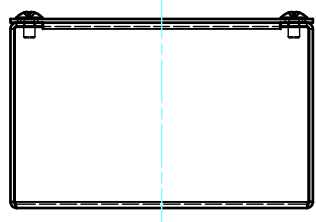
C



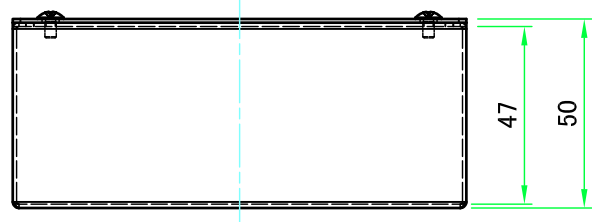
A



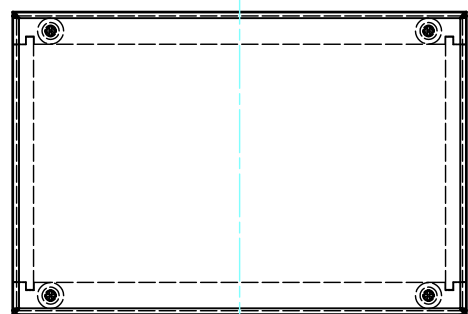
D



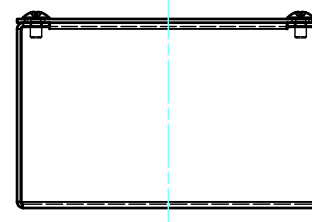
B



F

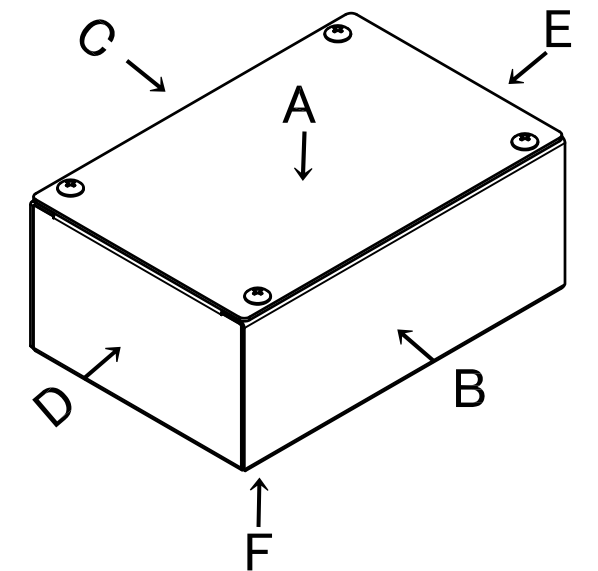
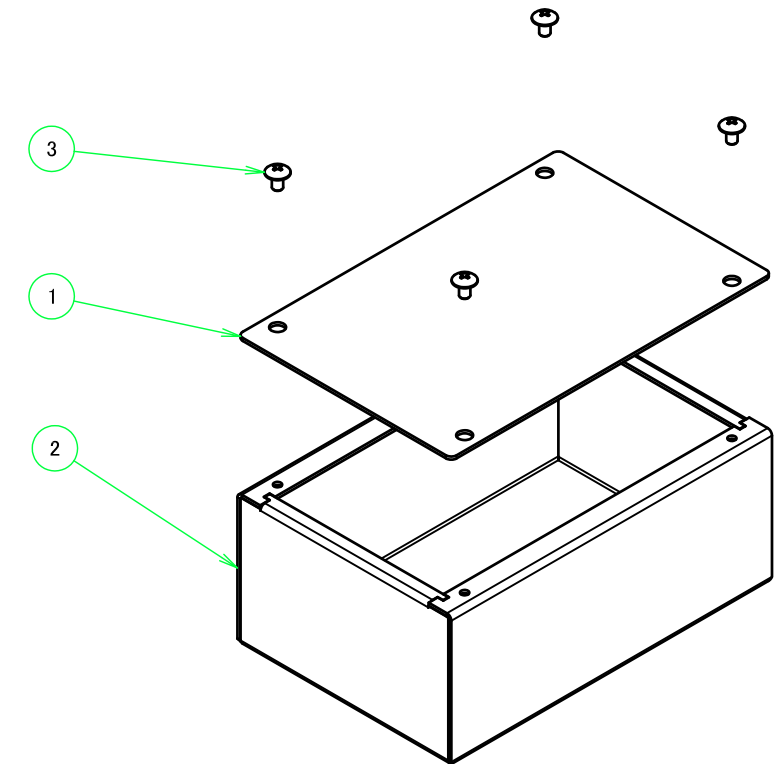


E



構成内容 / Components

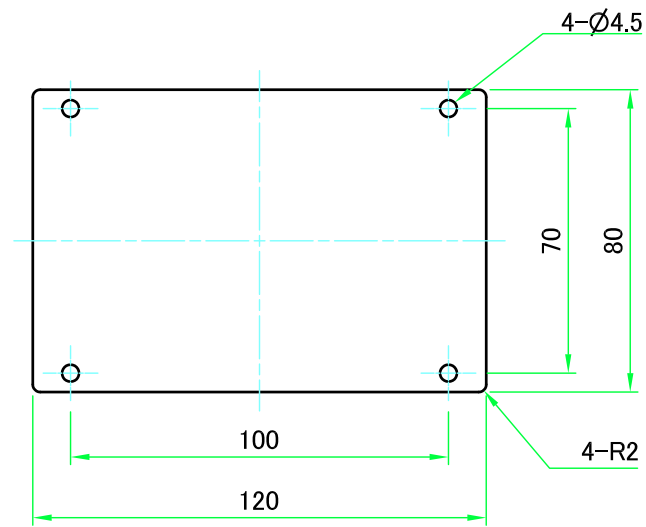
No.	名称 / Part name	数量 / Pcs	材質 / Material	色・表面処理 / Color・Finish
1	カバー Cover	1	アルミ板 A1100P t1.0 Aluminium A1100P t1.0	表面 メタリックシルバー塗装、裏面 導通処理 Metallic silver painted, Inside Conductive finished
2	シャーシ Base	1	アルミ板 A1100P t1.0 Aluminium A1100P t1.0	表面 メタリックシルバー塗装、裏面 導通処理 Metallic silver painted, Inside Conductive finished
3	取付ビス(トラスM3 x 5) Screw(Truss head M3-5)	4	鉄 Steel	ニッケルメッキ Nickel Plated



株式会社タカチ電機工業 TAKACHI ELECTRONICS ENCLOSURE CO., LTD.			品名/Title カバー付アルミシャーシ ALUMINIUM CASE	尺度/Scale 1:2
承認/Approved 中根	検図/Checked 根上	製図/Created 王	型番/Product number T12-5-8	
			作成日/Date 2022/07/25	1 / 3

カバー / Cover

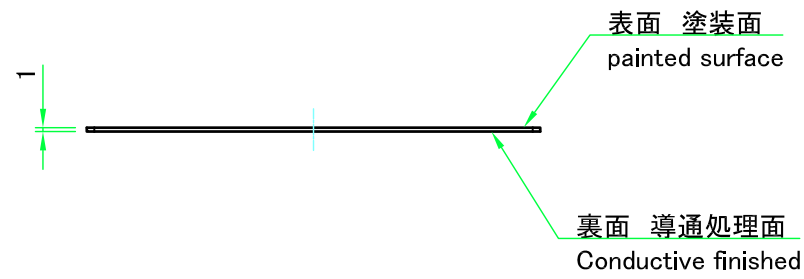
A



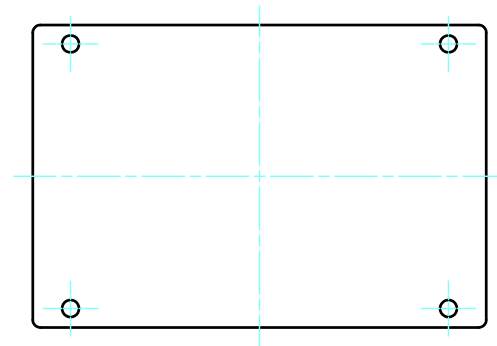
E



B



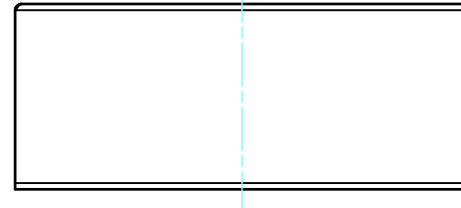
F



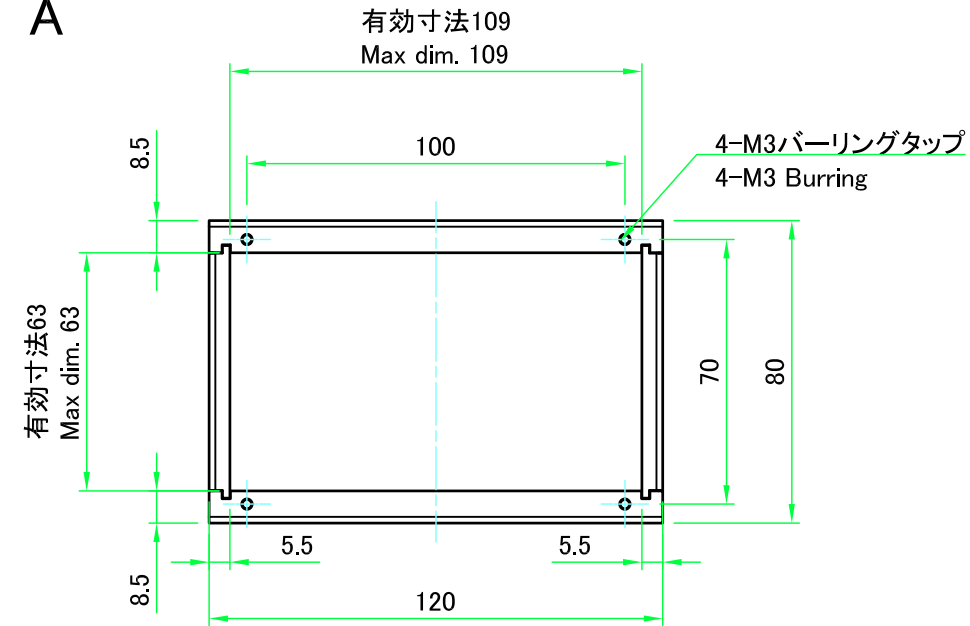
株式会社タカチ電機工業 TAKACHI ELECTRONICS ENCLOSURE CO., LTD.		品名/Title カバー付アルミシャーシ ALUMINIUM CASE	尺度/Scale 1:2
承認/Approved 中根	検図/Checked 根上	製図/Created 王	
型番/Product number T12-5-8			2 / 3
作成日/Date 2020/09/15			

シャーシ / Base

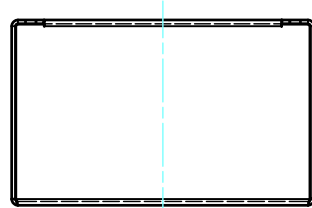
C



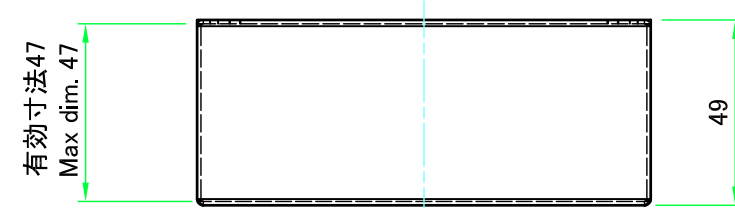
A



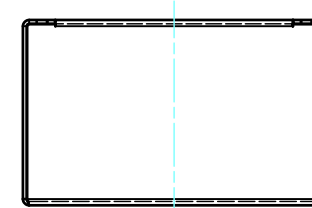
D



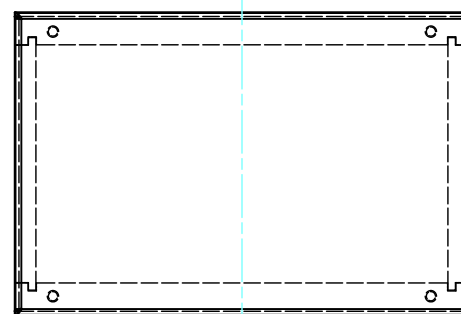
B



E



F



株式会社タカチ電機工業 TAKACHI ELECTRONICS ENCLOSURE CO., LTD.		品名/Title カバー付アルミシャーシ ALUMINIUM CASE	尺度/Scale 1:2
承認/Approved 中根	検図/Checked 根上	製図/Created 王	
作成日/Date 2020/09/15			3 / 3